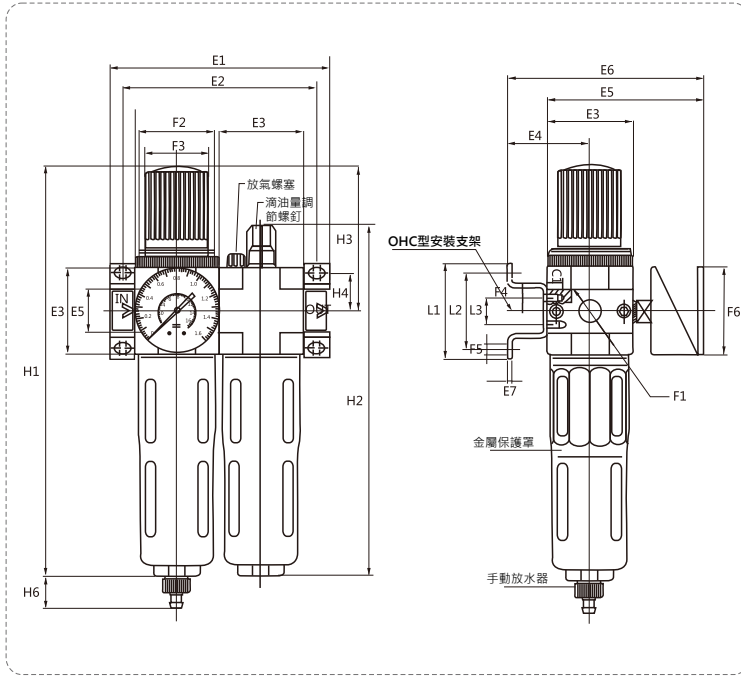


# OU系列氣源處理件 / OU Series Air Source Treatment Unit

## 外形尺寸圖 / Overall Dimension Drawing (mm)



### 外形尺寸/Dimension

型號/Model	E1	E2	E3	E4	E5	E6	E7
OU-...-MINI	104	92	40	39	76	95	2
OU-...-MIDI	140	125	55	47	93	112	3
OU-...-MAXI	162.182	146.157	66	53	104	124	3

### 外形尺寸/Dimension

型號/Model	F1	F2	F3Φ	F5	F6Φ	L1	L2	L3	F4
OU-...-MINI	G1/8,G1/4,G3/8	M36*1.5	31	4.5	40	44	35	11	M4
OU-...-MIDI	G1/8,G1/2,G3/4	M52*1.5	50	5.5	52	71	60	22	M5
OU-...-MAXI	G3/4,G1	M36*1.5	31	5.5	63	71	60	22	M5

### 外形尺寸/Dimension

型號/Model	H1	H2	H3	H4	H5	H6
OU-...-MINI	194	169	69	17.5	20	15
OU-...-MIDI	250	206	97	24.5	32	15
OU-...-MAXI	252	223	80	24.5	32.40	15

## 標準額定流量 $q_n$ 和輸出壓力 $p_2$ 的關係 / Standard Flow Rate $q_n$ as Function of The Output Pressure $p_2$

