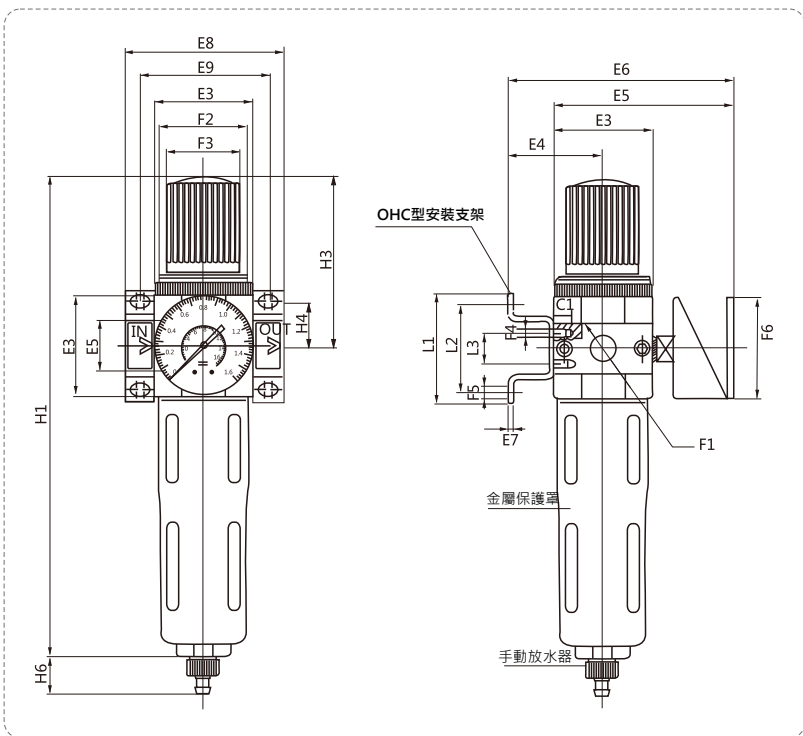


OFR系列過濾減壓閥 / OFR Series Filter & Regulator

外形尺寸圖 / Overall Dimension Drawing(mm)



外形尺寸/Dimension

型號/Model	E3	E4	E5	E6	E8	E9	F1
OFR-...-MINI	40	39	76	95	64	52	G1/8 G1/4 G3/8
OFR-...-MIDI	55	47	93	112	85	70	G1/8 G1/2 G3/4
OFR-...-MAXI	66	53	104	124	96/116	90/90	G3/4 G1

外形尺寸/Dimension

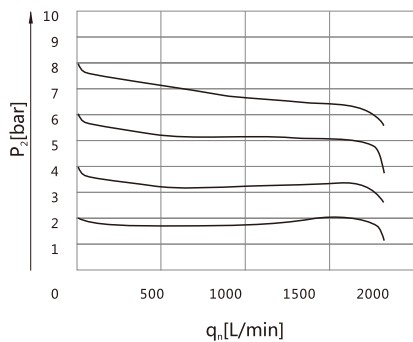
型號/Model	F2	F3Φ	F4	F5Φ	F6Φ	F6Φ	L1	L2	L3	H1
OFR-...-MINI	M36×1.5	31	M4	4.5	40	40	44	35	11	194
OFR-...-MIDI	M52×1.5	50	M5	5.5	52	52	71	60	22	250
OFR-...-MAXI	M36×1.5	31	M5	5.5	63	63	71	60	22	252

外形尺寸/Dimension

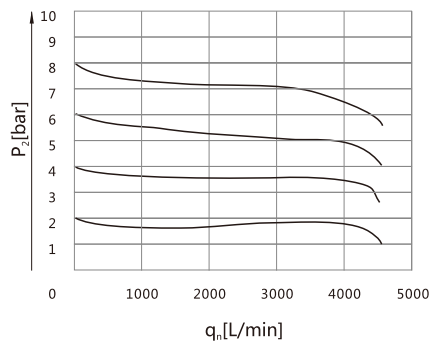
型號/Model	H3	H4	H5	H6
OFR-...-MINI	69	17.5	20	15
OFR-...-MIDI	98	24.5	32	15
OFR-...-MAXI	80	24.5	32/40	15

標準額定流量 q_n 和輸出壓力 p_2 的關係 / Standard Flow Rate q_n as Function of The Output Pressure p_2

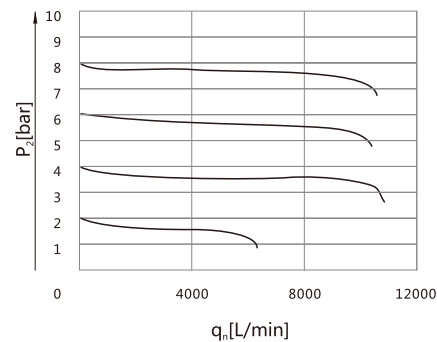
OFR-1/4-MINI



OFR-1/2-MIDI



OFR-1-MAXI



輸入壓力 $p_1 = 10$ bar