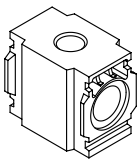
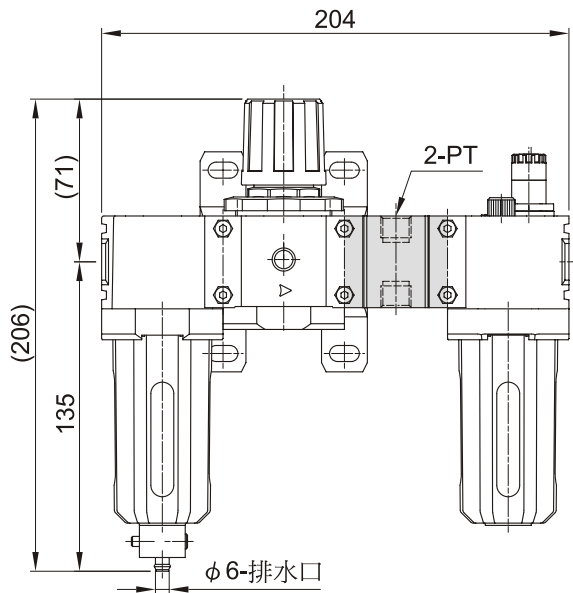


NACT空氣調理組合(三點式)

外型尺寸圖 / Overall Dimension Drawing (mm)

NACT300-T*

選用配件：T型連接塊



	PT
T8	PT 1/4
T10	PT 3/8

