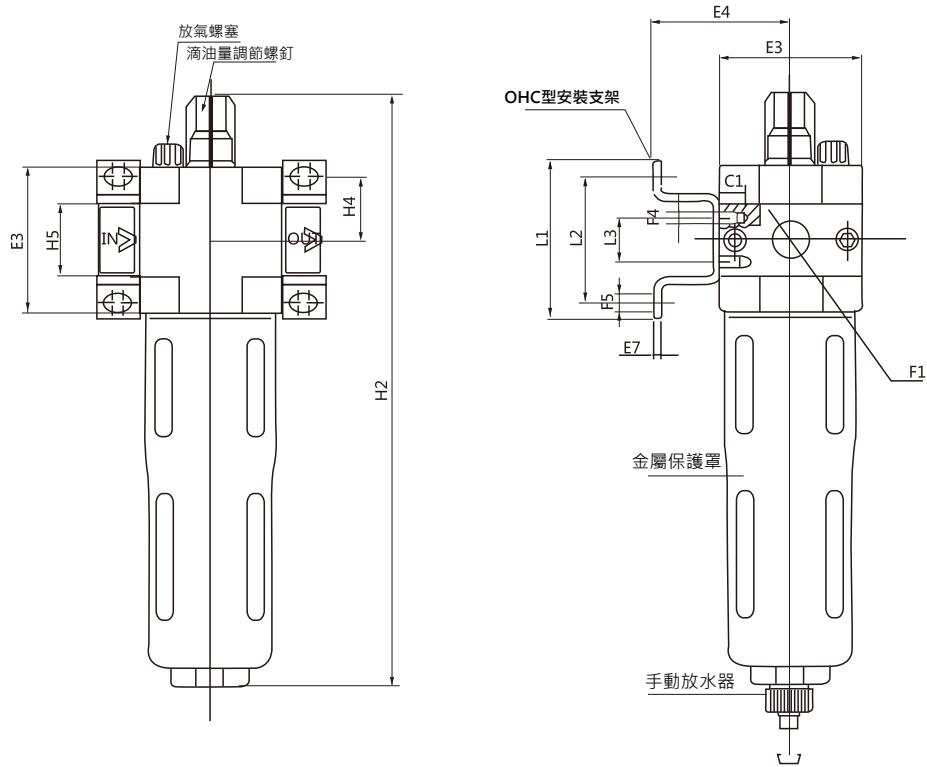


# OL系列油霧器 /OL Series Lubricator

## 外形尺寸圖 /Overall Dimension Drawing(mm)



### 外形尺寸/Dimension

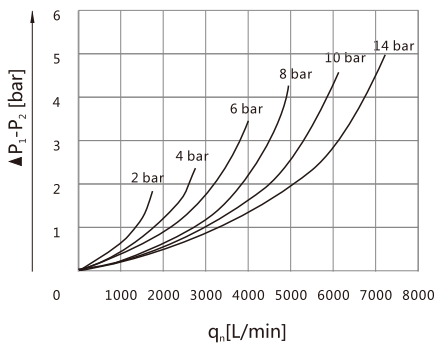
型號 /Model	E3	E4	E7	F1	F4	F5Φ
OL-...-MINI	40	39	2	G1/8 G1/4 G3/8	M4	4.5
OL-...-MIDI	55	47	3	G1/8 G1/2 G3/4	M5	5.5
OL-...-MAXI	66	53	3	G3/4 G1	M5	5.5

### 外形尺寸/Dimension

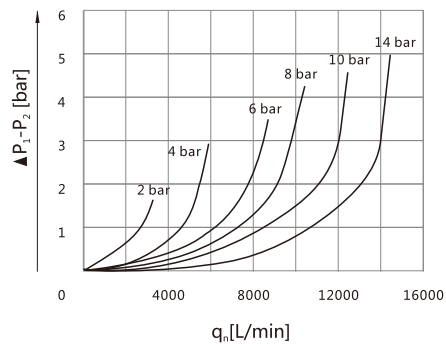
型號 /Model	L1	L2	L3	H4	H5
OL-...-MINI	44	35	11	17.5	20
OL-...-MIDI	71	60	22	24.5	32
OL-...-MAXI	71	60	22	24.5	32/40

## 標準額定流量 $q_n$ 和輸出壓力 $p_2$ 的關係 /Standard Flow Rate $q_n$ as Function of The Output Pressure $p_2$

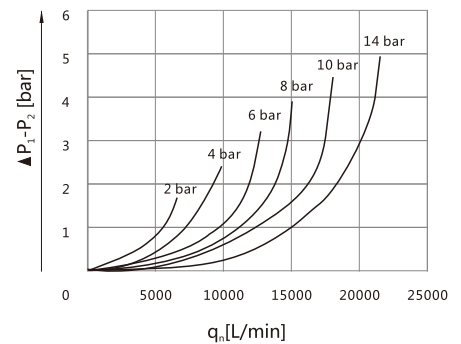
OL-1/4-MINI



OL-1/2-MIDI



OL-1-MAXI



輸入壓力  $p_1 = 10$  bar