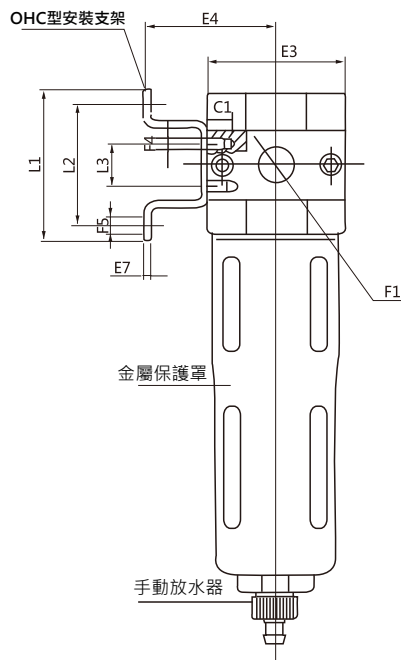
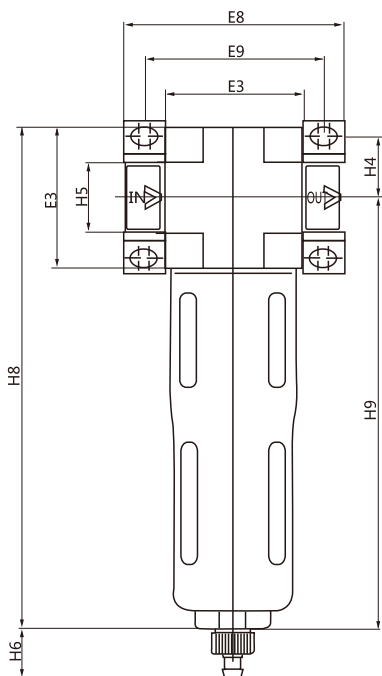


# OF系列空氣過濾器 / OF Series Air Filter

## 外形尺寸圖 / Overall Dimension Drawing(mm)



### 外形尺寸/Dimension

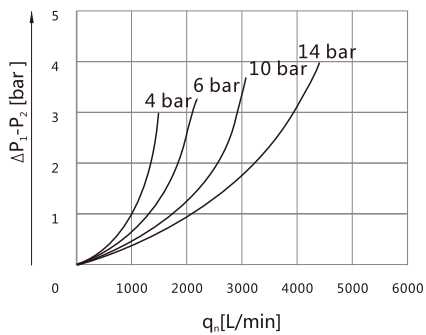
型號 / Model	E3	E4	E7	E8	E9	F1
OF-...-MINI	40	39	2	64	52	G1/8 G1/4 G3/8
OF-...-MIDI	55	47	3	85	70	G1/8 G1/2 G3/4
OF-...-MAXI	66	53	3	96/116	80/91	G3/4 G1

### 外形尺寸/Dimension

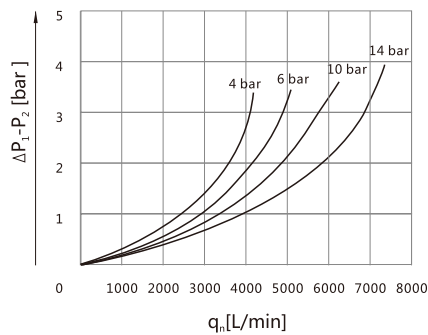
型號 / Model	F4	F5Φ	L1	L2	L3	H4	H5	H6	H8	H9
OF-...-MINI	M4	4.5	44	35	11	17.5	20	15	144	129
OF-...-MIDI	M5	5.5	71	60	22	24.5	32	15	179	156
OF-...-MAXI	M5	5.5	71	60	22	24.5	32/40	15	203	175

## 標準額定流量 $q_n$ 和輸出壓力 $p_2$ 的關係 / Standard Flow Rate $q_n$ as Function of The Output Pressure $p_2$

### OF-1/4-MINI



### OF-1/2-MIDI



### OF-1-MAXI

